

ERHARDT WG



ERHARDT WG
DIE ELEGANTE AUFDACHLÖSUNG
AUF SCHIENEN

 **ERHARDT[®]**
MARKISEN





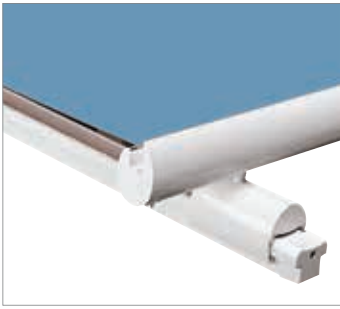
ERHARDT WG – IDEAL FÜR INDIVIDUELLE UND SPEZIELLE FLÄCHEN

Die ERHARDT WG mit ihrer seitlich einrückbaren Schienentechnologie ist für spezielle und anspruchsvolle Beschattungslösungen die ideale Markise. Die Schienen laufen unterhalb des Stoffes und werden direkt (ohne Distanzhalter) auf den Sparren befestigt. Das Markisentuch wird über Schlitten geräuscharm aus- und eingefahren.

Mit dieser Technologie ist nicht nur ein Überhang nach vorne (für eine optimale Beschattung der Dachfläche), sondern auch ein frei schwebender Überhang an den Seiten umsetzbar. Damit können abgeschrägte Glasflächen optimal mit beschattet werden. Durch diese besondere Schienentechnik und die direkt auf dem Sparren montierten Schienen ist die Erhardt WG im eingefahrenen Zustand kaum sichtbar.

ERHARDT WG

EIN PRODUKT VIELE MÖGLICHKEITEN



Intelligente Lauf- und Schienentechnik

Das Ausfallprofil wird spannungsfrei mit dem Schienenlaufwagen verbunden. Vor Witterungseinflüssen geschützte Laufrollen garantieren einen extrem ruhigen und geräuscharmen Lauf.

Optimale Tuchspannung

Eine optimale Spannung des Markisentuchs wird durch das besondere Spannsystem aus wartungsfreien Gasdruckfederelementen mit umlaufenden Stahlseilzügen erreicht. Das gesamte Spannsystem ist nicht sichtbar und gut geschützt in der Schiene integriert.

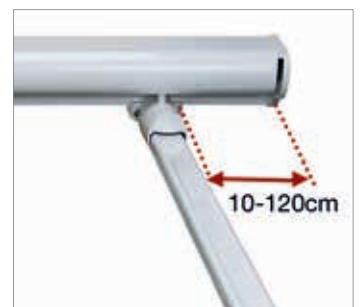


Montagefreundliche Schienedirektmontage

Im eingefahrenen Zustand sind keine hochstehenden Befestigungskonsolen bzw. „schwebenden“ Führungsschienen sichtbar.

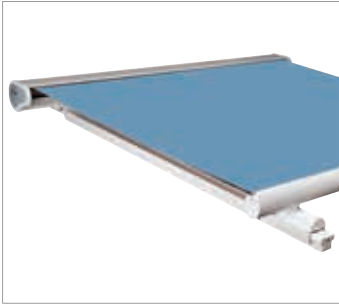
Seitlicher Überstand

Bis zu 1,2 m seitlicher Überstand der Kassette kann durch einrücken der Führungsschienen erreicht werden.



Speziellösungen

Schräge und komplizierte Dachflächen können mit der besonderen Technologie, der seitlich eingerückten Schienen, beschattet werden. Die Beschattung mit der ERHARDT WG wirkt harmonisch und nicht zerklüftet

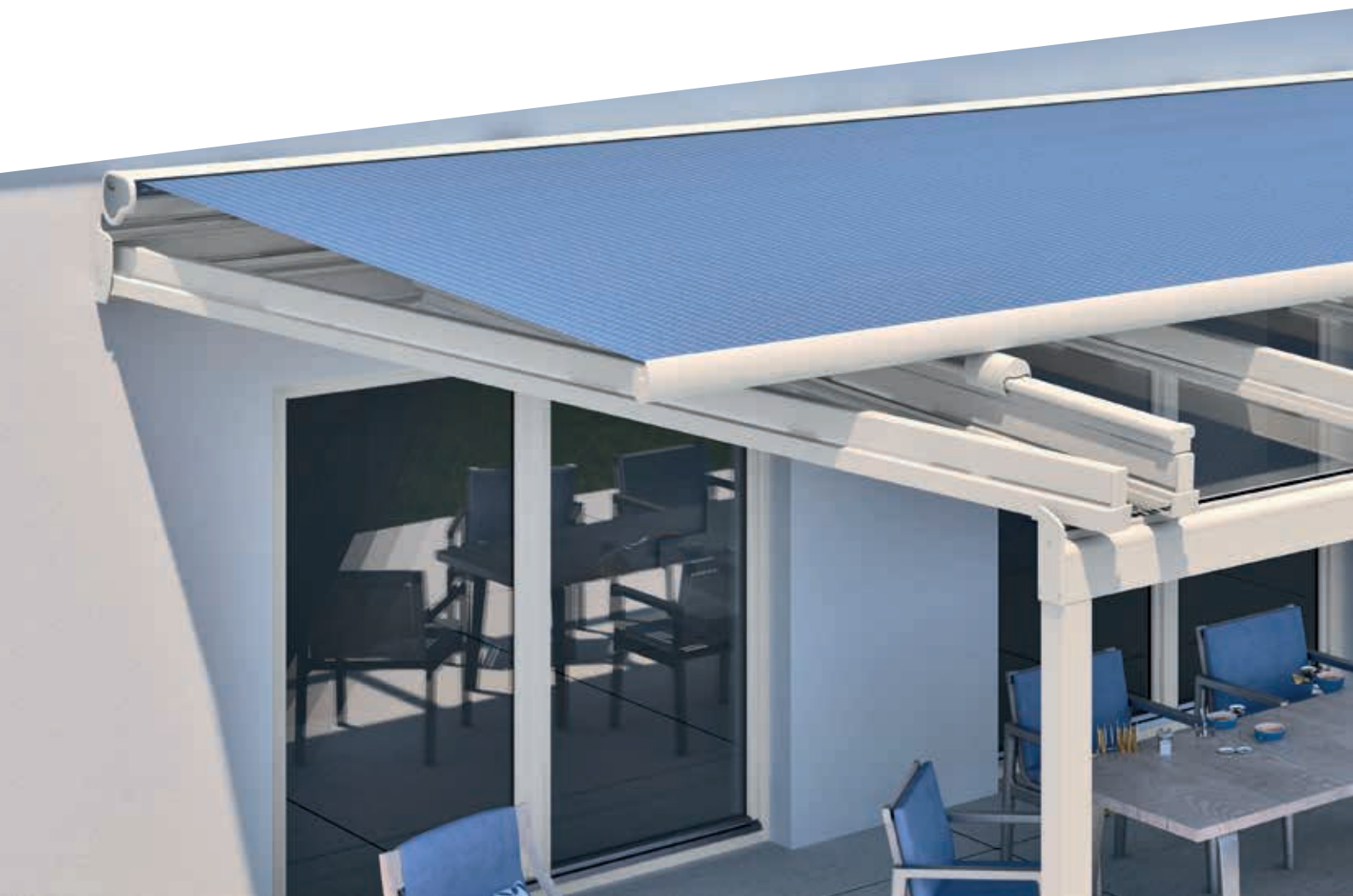
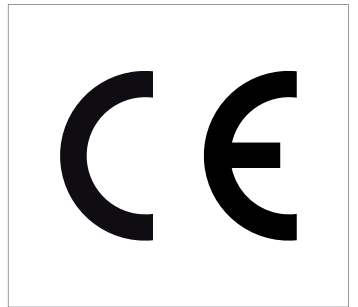


Markisentuch zaubert besondere Atmosphäre

Eine der wichtigsten und auffälligsten Komponenten einer Markise ist das Tuch. Es schützt Sie vor gefährlichen und störenden Sonnenstrahlen und zieht gleichzeitig die Blicke auf sich. Wählen Sie aus den Kollektionen ERHARDT Ambiente, ERHARDT Classic oder SOLTIS 86/92 Ihr neues Markisentuch aus.

Made in Germany

ERHARDT Markisen fertigt alle Markisen in Burtenbach (Bayern). Größtmöglicher Service und eine permanente Fertigungskontrolle garantieren hohe Qualität.



ERHARDT WG

AUF EINEN BLICK

Alle Merkmale der ERHARDT WG

Maximalbreite (Breite x Ausfall)	500 x 450 cm oder 600 x 400 cm
Minimalbreite	80 x 450 cm
Montageart	Aufdachmontage
Montagetechnik	2 seitlich verschiebbare Schienen in Direktmontage unterhalb des Tuches
Kopplungsart	Reihenmontage mehrerer Anlagen möglich: pro Markise immer ein Motor nötig
Überstand	Schienen nach vorne: max. 120 cm Seitliches Einrücken: max. 120 cm pro Seite
Gestellfarbe	» anthrazitgrau RAL7016 str. » graualuminium RAL9007 str. » weiß RAL9016 » anthrazit DB703 Jeder Wunsch-RAL-Ton gegen Aufpreis möglich.
Tuchdessins	» ERHARDT Ambiente » ERHARDT Classic » Soltis 86 und 92*

Besonderheit	» Schienen können eingerückt werden für Speziallösungen (Überstand an den Seiten) » elegante Optik » Markisentuch in Schweißklebetechnik
--------------	------------------------------------------------------------------------------------------------------------------------------------------------------

Optionale Zusatzausstattung

- » Funkmotor mit Fernbedienung
- » Windautomatik / Sonnenautomatik
- » Regensensor

* größenabhängig

Für weitere Informationen wenden Sie sich bitte an Ihren ERHARDT Fachhändler.

